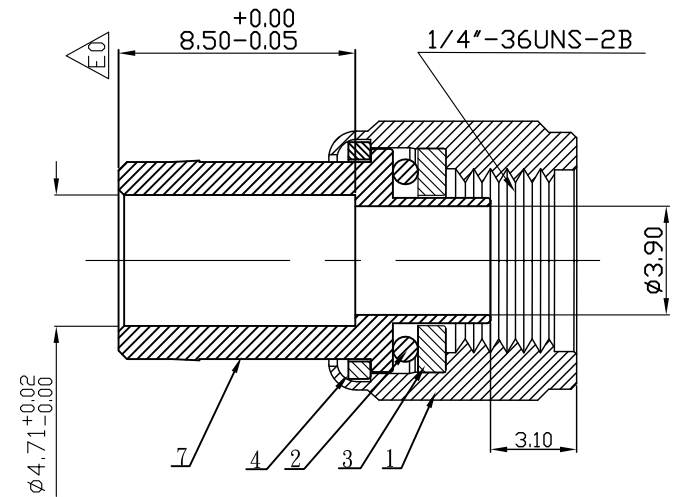


A-A剖視圖

小SMA公頭(母PIN)-本體B  
028922003-2

A-A剖視圖

小SMA公頭(母PIN)-組件二  
(028922003-8)



A-A剖視圖(裝配)

小SMA公頭(母PIN)-組件一  
(028922003-7)

Build of material:

項次	名稱	數量	料號	材質	電鍍或顏色	版本	備註
8	小SMA公頭(母PIN)-中心針	1	028922003-5	BRASS	30U" 金	△ <sub>8</sub>	車件
7	小SMA公頭(母PIN)-本體	1	028922003-1	BRASS	鍍黑鋅	△ <sub>0</sub>	車件
6	小SMA公頭(母PIN)-本體B	1	028922003-2	BRASS	鍍一般金	△ <sub>3</sub>	車件
5	小SMA公頭(母PIN)-絕緣體	1	028922003-3	鐵弗龍	白色	△ <sub>2</sub>	車件
4	小SMA公頭(母PIN)-華司	1	028922003-10	BRASS T=0.80±0.02	鍍黑鋅	△ <sub>4</sub>	車件
3	小SMA公頭(母PIN)-固定華司	1	028922003-6	BRASS(H/2或H) T=1.00±0.03		△ <sub>0</sub>	單衝模
2	小SMA公頭(母PIN)-橡膠圈	1	028922003-11	橡膠	紫紅色	△ <sub>4</sub>	外購件
1	小SMA公頭(母PIN)-旋轉頭	1	028922003-4	BRASS	電著黑色	△ <sub>1</sub>	車件

**東莞世華電子有限公司**  
SHYH HWA ELECTRONICS CO.,LTD.(DONGGUAN)  
地址:東莞市塘廈鎮諸佛嶺178工業區  
TEL:0769-7910020-1 FAX:0769-7910210

DRAWN BY 王焱生  
CHECKED BY  
APPROVED BY

ITEM 小SMA公頭(母PIN)  
PART NO CD028922003

ANGLE PROJECTION  
UNIT MM  
SCALE 5:1  
DATE 07/04/2005  
TOLERANCE  
.X±0.2  
.XX±0.10

REVISION  
DESCRIPTION 工程變更 本體的總長,孔深減小0.1mm  
DATE 07/04/2005